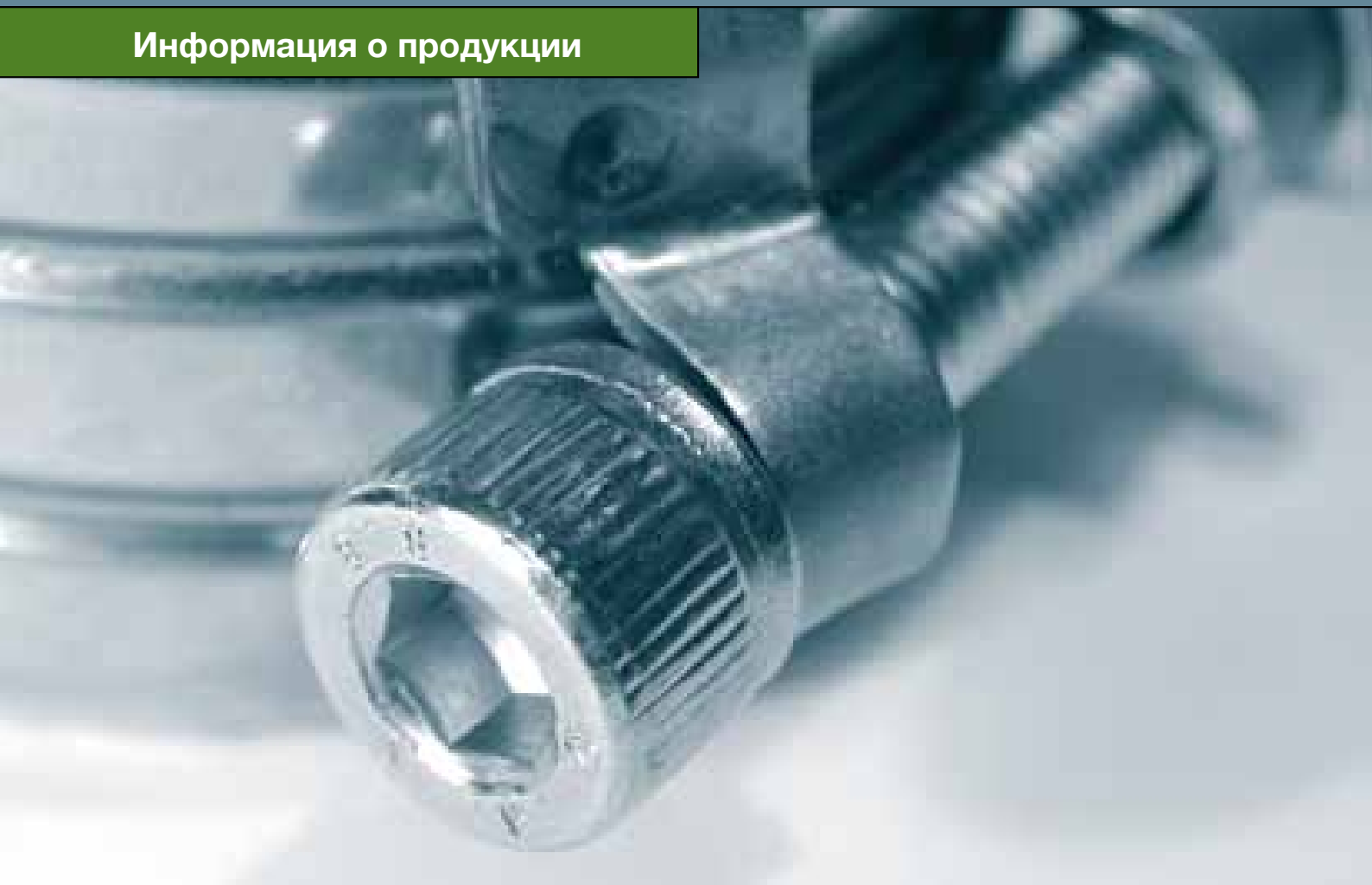



Соединители

Соединители для систем
SML, KML, TML и BML
(стандартные и устойчивые
к давлению)

Информация о продукции





Соединители

Соединители для систем SML, KML, TML и BML (стандартные и устойчивые к давлению)

Соединители-информация о продукции

Водонепроницаемость

Свойства соединителей регулируются стандартом EN 877. Этот стандарт предусматривает водонепроницаемость и герметичность любой напорной и безнапорной системы.

Правила монтажа

Указания и предписания по монтажу содержатся в стандарте DIN EN 12056. При установке систем на открытом воздухе или под землей действуют стандарты DIN EN 752 и DIN EN 1610.

Проверенное качество

Все соединители, спроектированные для широкого ассортимента труб и фасонных частей, изготовлены и протестированы в соответствии со всеми действующими предписаниями. Наша

продукция обеспечивает отличное и надежное соединение в различных условиях и областях применения.

Для любой задачи

Будь то надземное или подземное строительство, мостостроение, безнапорная или напорная линия – наш ассортимент включает в себя одновинтовые и двухвинтовые соединители, фиксаторы, обжимные

манжеты и хомутные соединители. Имеются модели, изготовленные из металла различного качества (напр., 1.4510/11 или 1.4571), а также разных размеров – от DN40 до DN 400, иногда больше.

Свойства



Простота монтажа делает соединители RSP надежными и экономичными. Разработанные с учетом практического опыта, они в любой области применения являются оптимальным решением.

Для соответствия различным требованиям и областям применения некоторые соединители выполнены из таких материалов, как стабилизированная ферритовая хромистая сталь (1.4510/11), аустенитная хромисто-никелевая сталь различной прочности (1.4301), а также аустенитная хромисто-никеле-молибденовая сталь (1.4571-INOX).

Усовершенствованные запирающие механизмы обеспечивают простоту обработки и надежное герметичное соединение.

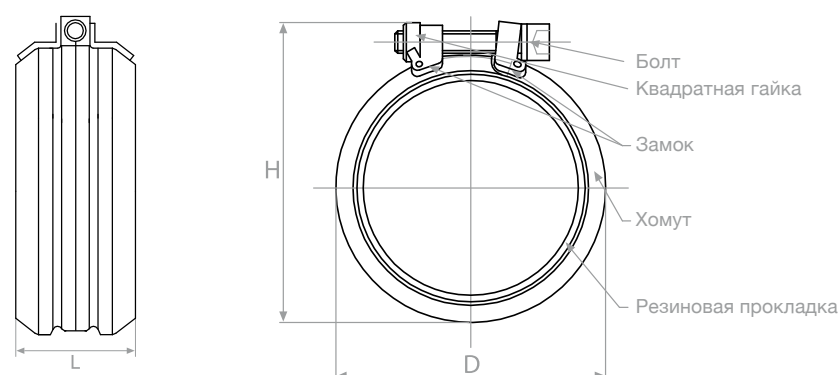
В зависимости от требований имеются модели стандартные и устойчивые к давлению.

Для наземного строительства применяются уплотняющие манжеты из материала EPDM. Манжеты качества NBR можно использовать для удаления сточных вод, содержащих нефтепродукты и бензин.

Кроме того, наш ассортимент отличается широким диапазоном размеров: от DN 40 до DN 400 и даже больше.

Соединители приспособлены и для соединения труб из других материалов.

Для отдельных проектов, где применяются трубы особо больших диаметров, у нас имеются специальные большие соединители.



Содержание | Обзор продукции

RSP-S1	6
RSP-S1+	6
Уплотнительная манжета NBR	6
Хомут Rapid	7
Хомут Rapid INOX	7
Переход	7
Хомут CV	8
Хомут CE (хромисто-никелевая сталь)	8
Kombi Kralle (универсальная обжимная манжета)	8
Переход Соединитель FIX	9
Манжета G-A Kralle	9
Соединитель SVE	9
Соединитель Flex	10
Соединитель Flex INOX	10
Соединитель Grip	10
Соединитель Grip INOX	10

Аксиальные не устойчивые к давлению, противопожарная защита

RSP-S1

Одновинтовой соединитель для SML, KML, быстро монтируется, соединительный элемент 1,4301 (V2A), винт и гайка из стали, оцинкованные, мин. твердость 8,8. Резиновая манжета из EPDM, возможно также в качестве NBR

DN	бар	Рекомендуемый момент затяжки (Нм)	Винт	VPE	Артикул
50	0,5	15 – 20	M 8	245	RSPS1050
70	0,5	15 – 20	M 8	140	RSPS1070
80	0,5	15 – 20	M 8	133	RSPS1080
100	0,5	15 – 20	M 8	144	RSPS1100
125	0,5	15 – 20	M 8	80	RSPS1125
150	0,5	15 – 20	M 8	30	RSPS1150
200	0,5	15 – 20	M 10	24	RSPS1200



Аксиальные не устойчивые к давлению, противопожарная защита

RSP-S1+

Одновинтовой соединитель для KML, TML и BML (BML в соединении с гибким шлангом). Соединительный элемент 1,4401 (V4A), винт и гайка A4-70. Резиновая манжета из EPDM, возможно также в качестве NBR

DN	бар	Рекомендуемый момент затяжки (Нм)	Винт	VPE	Артикул
50	0,5	15 – 20	M 8	245	RSPS1+050
70	0,5	15 – 20	M 8	140	RSPS1+070
80	0,5	15 – 20	M 8	133	RSPS1+080
100	0,5	15 – 20	M 8	144	RSPS1+100
125	0,5	15 – 20	M 8	80	RSPS1+125
150	0,5	15 – 20	M 8	30	RSPS1+150
200	0,5	15 – 20	M 10	24	RSPS1+200



Уплотнительная манжета NBR

Резиновая манжета для одновинтовых соединителей. Качество NBR, устойчивая к бензину и маслу

DN	Артикул
50	180050
70	180070
80	180080
100	180100
125	180125
150	180150
200	180200
250	180250
300	180300



Аксиальные не устойчивые к давлению, противопожарная защита

Хомут Rapid

Соединительный элемент 1.4301/1.4510/11. Винт и гайка оцинкованы, уплотнительная манжета из EPDM

DN	бар	Материал W2	Винт	VPE	Артикул
40	0,5	Лента хромистая сталь 1.4510/11	M 5	50	RW2500040
50	0,5	Лента хромистая сталь 1.4510/11	M 8	100	RW2500050
70	0,5	Лента хромистая сталь 1.4510/11	M 8	100	RW2500070
80	0,5	Лента хромистая сталь 1.4510/11	M 8	100	RW2500080
100	0,5	Лента хромистая сталь 1.4510/11	M 8	100	RW2500100
125	0,5	Лента хромистая сталь 1.4510/11	M 8	70	RW2500125
150	0,5	Лента хромистая сталь 1.4510/11	M 8	50	RW2500150
200	0,5	Лента хромистая сталь 1.4510/11	M 10	15	RW2500200



Аксиальные не устойчивые к давлению, противопожарная защита

Хомут Rapid INOX

Соединительный элемент 1.4571. Винт и гайка A4, уплотнительная манжета из EPDM – подходит для прокладки под землей

DN	бар	Материал W5	Винт	VPE	Артикул
40	0,5	Лента Хр.-ник.-молибд. сталь 1.4571	M 5	50	RW5500040
50	0,5	Лента Хр.-ник.-молибд. сталь 1.4571	M 8	100	RW5500050
70	0,5	Лента Хр.-ник.-молибд. сталь 1.4571	M 8	100	RW5500070
80	0,5	Лента Хр.-ник.-молибд. сталь 1.4571	M 8	100	RW5500080
100	0,5	Лента Хр.-ник.-молибд. сталь 1.4571	M 8	100	RW5500100
125	0,5	Лента Хр.-ник.-молибд. сталь 1.4571	M 8	70	RW5500125
150	0,5	Лента Хр.-ник.-молибд. сталь 1.4571	M 8	50	RW5500150
200	0,5	Лента Хр.-ник.-молибд. сталь 1.4571	M 10	15	RW5500200
250	0,5	Лента Хр.-ник.-молибд. сталь 1.4571	M 10	4	RW5500250
300	0,5	Лента Хр.-ник.-молибд. сталь 1.4571	M 10	4	RW5500300



Переход

Резиновая манжета из EPDM

Только с одновинтовыми соединителями DN80

DN	Материал	VPE	Артикул
70/80	EPDM	50	40070/80



Аксиальные не устойчивые к давлению

CV

Соединительный элемент с винтами, оцинкован. Уплотнительная манжета из EPDM

DN	бар	Материал W2	Винт	VPE	Артикул
50	-	Лента хромистая сталь 1.4510/11	M 6	100	RW2100050
70	-	Лента хромистая сталь 1.4510/11	M 6	100	RW2100070
80	-	Лента хромистая сталь 1.4510/11	M 6	100	RW2100080
100	-	Лента хромистая сталь 1.4510/11	M 8	50	RW2100100
125	-	Лента хромистая сталь 1.4510/11	M 8	70	RW2100125
150	-	Лента хромистая сталь 1.4510/11	M 8	50	RW2100150
200	-	Лента хромистая сталь 1.4510/11	M 8	30	RW2100200
250	-	Лента хромистая сталь 1.4510/11	M 8	25	RW2100250
300	-	Лента хромистая сталь 1.4510/11	M 8	20	RW2100300



Аксиальные не устойчивые к давлению

СЕ-хром-никель-сталь

Соединительный элемент с винтами А2, уплотнительная манжета из EPDM - подходит для прокладки под землей

DN	бар	Материал W4	Винт	VPE	Артикул
50	-	Лента хром.-ник. сталь 1.4301	M 6	25	RW4600050
70	-	Лента хром.-ник. сталь 1.4301	M 6	25	RW4600070
100	-	Лента хром.-ник. сталь 1.4301	M 8	50	RW4600100
125	-	Лента хром.-ник. сталь 1.4301	M 8	20	RW4600125
150	-	Лента хром.-ник. сталь 1.4301	M 8	20	RW4600150
200	-	Лента хром.-ник. сталь 1.4301	M 8	20	RW4600200
250	-	Лента хром.-ник. сталь 1.4301	M 8	20	RW4600250
300	-	Лента Хр.-ник.-молибд. сталь 1.4301	M 8	20	RW4600300
400	-	Лента Хр.-ник.-молибд. сталь 1.4571	M 8	3	RW4600400



Аксиальные устойчивые к давлению

Комби Кралле (Универсальный фиксирующий хомут)

Подходит для всех одно- и двухвинтовых соединителей

DN	бар	Материал W1	Винт	VPE	Артикул
40	10	Сталь 3К 40 с манжетной вставкой	M 8	10	402040
50	10	Сталь 3К 40 с манжетной вставкой	M 8	10	402050
70	10	Сталь 3К 40 с манжетной вставкой	M 8	10	402070
80	10	Сталь 3К 40 с манжетной вставкой	M 8	10	402080
100	10	Сталь 3К 40 с манжетной вставкой	M 10	10	402100
125	5	Сталь 3К 40 с манжетной вставкой	M 10	10	402125
150	5	Сталь 3К 40 с манжетной вставкой	M 10	10	402150
200	3	Сталь 3К 40 с манжетной вставкой	M 12	2	402200



Переход

Fix Соединитель

Для соединения труб и фасонных частей SML с другими системами (материалами)

DN	бар	Материал	Винт	VPE	Артикул
50	-	Резиновая манжета EPDM Лента из стали 1.4016		50	300050
70	-			50	300070
80	-			20	300080
100	-			20	300100
125	-			10	300125



Аксиальные устойчивые к давлению

Манжета G-A Kralle

Рекомендуется использовать вместе с соединителем Rapid при макс. 10 бар и с соединителем CV при макс. 5 бар.

DN	бар*	Материал W2	Винт	VPE	Артикул
50	10 (5*)	Стаб. ферритовая хромистая сталь	M 8	10	RW2404050
70	10 (5*)	Стаб. ферритовая хромистая сталь	M 8	10	RW2404070
80	10 (5*)	Стаб. ферритовая хромистая сталь	M 8	10	RW2404080
100	10 (5*)	Стаб. ферритовая хромистая сталь	M 10	10	RW2404100
125	10 (5*)	Стаб. ферритовая хромистая сталь	M 10	5	RW2404125
150	5	Стаб. ферритовая хромистая сталь	M 10	3	RW2404150
200	5	Стаб. ферритовая хромистая сталь	M 12	4	RW2404200
250	3	Стаб. ферритовая хромистая сталь	M 12	4	RW2404250
300	3	Стаб. ферритовая хромистая сталь	M 12	4	RW2404300



*с соединителями CV и CE

Аксиальные не устойчивые к давлению

Соединитель SVE

Простое соединение для прокладки труб под землей

DN	Материал	VPE	Артикул
50	Стыковое соединение из полипропилена с манжетным уплотнением из NR-SBR. Можно использовать для перекрытия при больших промежутках между трубами.	50	301050
80		25	301080
100		25	301100
125		20	301125
150		20	301150
200		10	301200



Аксиальные не устойчивые к давлению

Соединитель Flex

Устойчив к напору до 10 бар с опорными пунктами, прокладка из EPDM

DN	бар	Материал W4	Винт	VPE	Артикул
40 - 100	-	Лента хром.-ник. сталь 1.4301	M 8		
125 - 150	-	Лента хром.-ник. сталь 1.4301	M 10		
200 - 600	-	Лента хром.-ник. сталь 1.4301	M 12		

Соединитель Flex INOX (как Flex)

Подходит для мостостроения и подземной прокладки

DN	бар	Материал W5	Винт	VPE	Артикул
40 - 100	-	Лента Хр.-ник.-молибд. сталь 1.4571	M 8		
125 - 150	-	Лента Хр.-ник.-молибд. сталь 1.4571	M 10		
200 - 600	-	Лента Хр.-ник.-молибд. сталь 1.4571	M 12		



Аксиальные устойчивые к давлению

Соединитель Grip

Для соединения труб больших диаметров, болты (при тяжелом исполнении) и винты оцинкованы, прокладка из EPDM или NBR

DN	бар	Материал W4	Винт	VPE	Артикул
40 - 50	10	Лента хром.-ник. сталь 1.4301	M 8		
70 - 100	10	Лента хром.-ник. сталь 1.4301	M 10		
125 - 150	10	Лента хром.-ник. сталь 1.4301	M 12		
200 - 400	10	Лента хром.-ник. сталь 1.4301	M 16		
500	6	Лента хром.-ник. сталь 1.4301	M 16		
600	4	Лента хром.-ник. сталь 1.4301	M 16		

Соединитель Grip INOX (как Grip)

Болты (при тяжелом исполнении) и винты A4, подходит для подземной прокладки

DN	бар	Материал W5	Винт	VPE	Артикул
40 - 50	10	Лента Хр.-ник.-молибд. сталь 1.4571	M 8		
70 - 100	10	Лента Хр.-ник.-молибд. сталь 1.4571	M 10		
125 - 150	10	Лента Хр.-ник.-молибд. сталь 1.4571	M 12		
200 - 400	10	Лента Хр.-ник.-молибд. сталь 1.4571	M 16		
500	6	Лента Хр.-ник.-молибд. сталь 1.4571	M 16		
600	4	Лента Хр.-ник.-молибд. сталь 1.4571	M 16		



Остальные части доступны под заказ (см. прайс-лист и веб-сайт).

Verpackungseinheit (VPE)= упаковочная единица

Полная программа RSP

От чугунных сточных систем и соединителей к технике и монтажу

	RSP®	Надежное соединение
	SML	Безраструбная чугунная сточная система для зданий и сооружений
	BML	Безраструбная чугунная сточная система для мостостроения
	KML	Безраструбная чугунная система для отвода агрессивных сточных вод из кухонь или лабораторий
	TML	Безраструбная чугунная сточная система для прокладки под землей
	Соединители	Стандартные и устойчивые к давлению для SML, KML, TML и BML
	Техника и монтаж	Все, что Вы должны знать на практике

Все каталоги на сайте:
www.rsp-rohre.de

